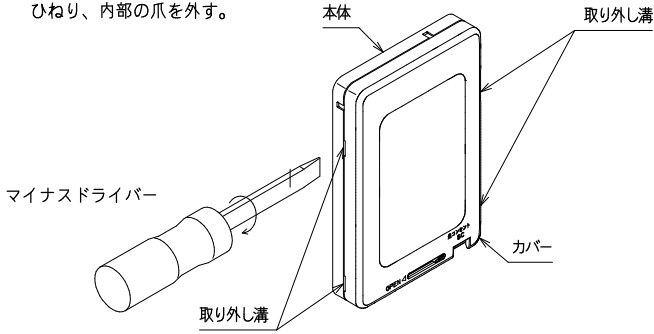


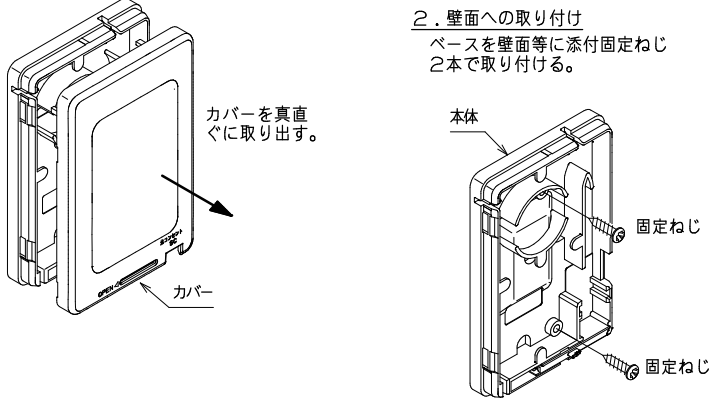
1. カバーの取り外し

マイナスドライバーを4箇所
 の取り外し溝各々に差し込んで
 ひねり、内部の爪を外す。

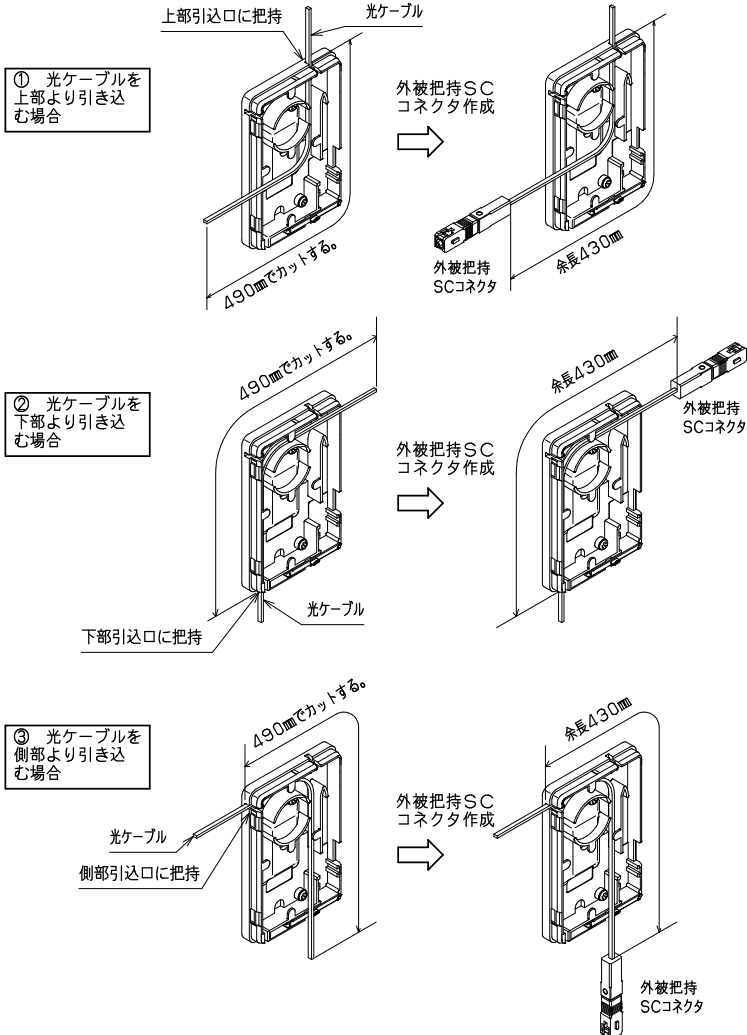


2. 壁面への取り付け

ベースを壁面等に添付固定ねじ
 2本で取り付ける。

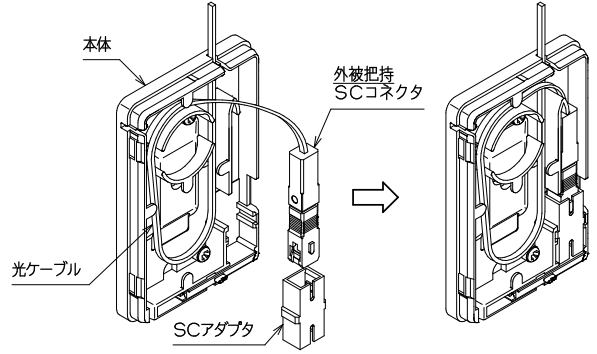


3. 外被把持SCコネクタ作成



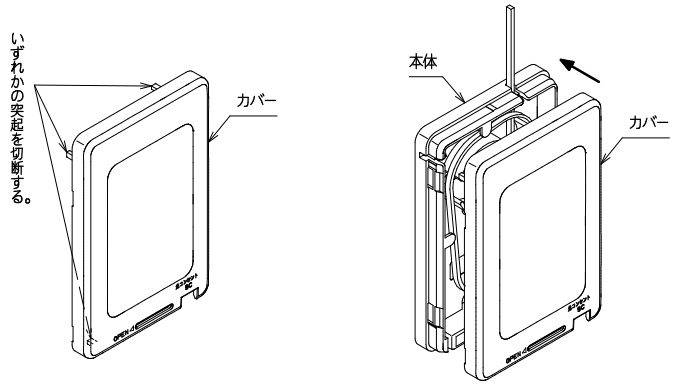
4. 余長処理及びSCアダプタの取り付け(引き込み方向は一例を示す)

- (1) 光ケーブル余長を収納する。
- (2) 添付SCアダプタを外被把持SCコネクタに取り付け、本体にセットする。

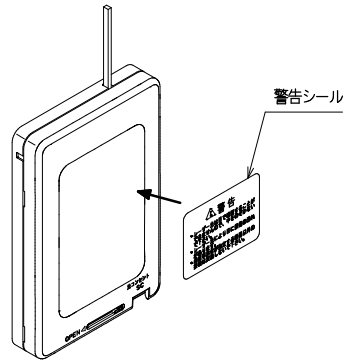


5. 組立(引き込み方向は一例を示す)

- (1) 光ケーブルを引き込んだら引込口の
 カバーの突起をニッパ等で切断する。
- (2) ベースにカバーを被せ、
 はめ込む。



- (3) カバーに添付の警告シールを貼る。



※マグネットを付ける場合

マグネフィクスB(別売)を本体裏面の窪みに取り付ける。

